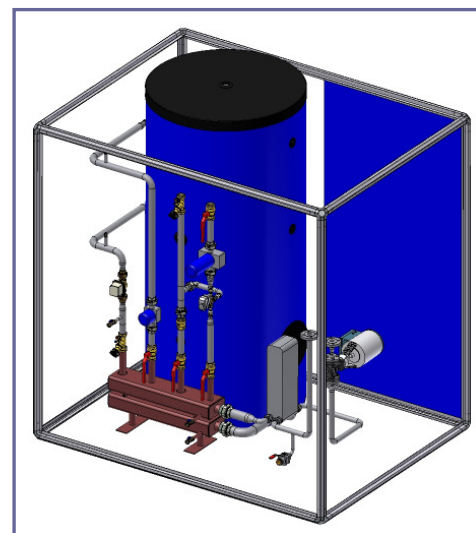


Fernwärmestation UST-PWTG-HR(Z) mit Doppel-Registerboiler

Die Ausführung der **Typenreihe UST-PWTG-HR(Z)** mit einem Plattenwärmetauscher ist in **allen Fernwärmenetzen** einsetzbar.

Dank der **feinabgestuften Baureihe der Plattenwärmetauscher PWTG** (Fernwärmetauscher) sind diese geeignet für Einfamilien-, Mehrfamilien- bis hin zu Geschäftshäusern.

Die Brauchwarmwasserladung erfolgt über einen innenliegenden Rohrwendel mit **grosser Austauschfläche** (Doppel-Registerboiler).



Max. Betriebsbedingungen

Primärseitig	Druck	PN6-PN40
	Temperatur	200 °C
Sekundärseitig	Druck	PN6/10
	Temperatur	100 °C

Material

Plattenwärmetauscher	Edelstahl mit Kupferlot 99.9% oder Nickellot
Doppel-Registerboiler	C-Stahl emailliert (optional in Edelstahl)

Ausführung

- **Leistung von 15-500kW** (höhere Leistung auf Anfrage)
- inkl. Registerboiler 300l bis 1'000l
- inkl. komplette Verrohrung
- inkl. massivem Profilrahmen
- inkl. Regelgerät mit Verdrahtung

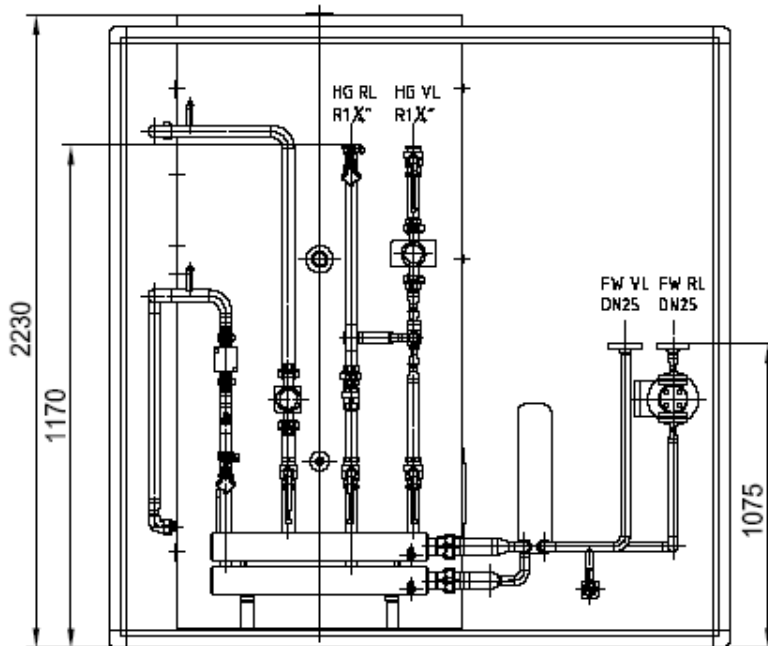
Optionen

- Wärmezähler, Differenzdruckregler / Volumenstrombegrenzer, Messstellen usw.
- mehrere Heizgruppen
- Zirkulation
- Gehäuse
- Isolation

Optimierte wärmetechnische Komponenten

Durch die modulare Ausführung des Plattenwärmetauschers ist eine wärmetechnische Optimierung gewährleistet, damit eine **Grädigkeit von 2-5°C** (je nach Anforderung) erreicht werden kann.

Abmessungen



Die Abmessung gilt für einen Registerboiler bis 500l Nenninhalt. Andere Ausführungen sind auf Anfrage erhältlich.

